

Csoportos mérések, Komplet kialakítások



HCS422+MF



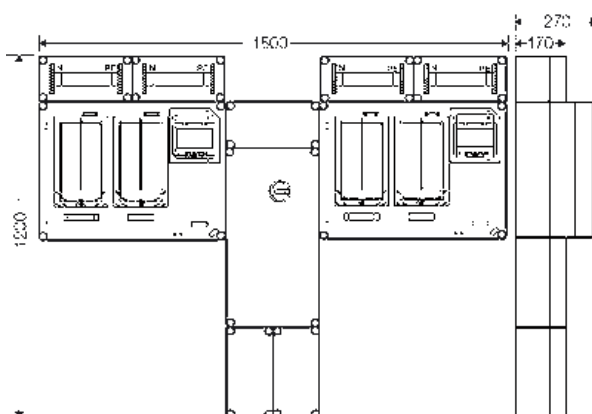
- Csoportos mérőhely, két fogyasztó részére mindennapszaki (80 A) és vezérelt (32 A) / H-tarifa (63 A) méréshez, kapcsolóval és NH 00 szakaszolható biztosítójal túlfeszültség levezetőhöz előkészítve
- fogyasztói főelosztóval

- Műanyag szerelőlemezzel
- Fedélzárás szerszámmal
- Kizárólagos őrizet alá vonásra előkészítve
- Kikönnnyítés nélküli megerősített oldalfalakkal, ékes-csapos összeépítéshez
- Beltéri és kültéri védett villamos szerelésekhez
- Előre huzalozva
- Mellékelt tartozékok: fogyasztásmérő rögzítő csavarok
- Alapanyag: PC (polikarbonát)
- Érintésvédelmi osztály: II
- Színáryalat: szürke, RAL 7035

Névleges feszültség	$U_n = 400/230 \text{ V a.c.}$
Névleges szigetelési feszültség:	$U_i = 690 \text{ V a.c.} / 1000 \text{ V d.c.}$
Max. beépítési mélység:	191 mm
Áramkör névleges árama:	$I_{nc} = 125 \text{ A}$
Rendszerengedély szám	HEN20.T064(HCS422+MF)-K-2(M63A-V32A) Tf_TI / +
Szélesség:	1500 mm
Magasság:	1200 mm
Mélység:	270 mm
Tömeg:	

Rajzok

Méretrajz



Üzemi és környezeti feltételek

Alkalmazási terület	Alkalmas beltéri és/vagy védett kültéri felhasználásra. Azonban vegye figyelembe a berendezésekre gyakorolt időjárás hatásokat is, például magas vagy alacsony környezeti hőmérséklet, kondenzvízképződés stb. Ezekkel kapcsolatban olvassa el a műszaki információkat.
Ellenállóképessége az alkalmankénti tisztítási folyamat során	Víznyomással szembeni ellenállóság, alkalmankénti tisztítási folyamat esetén (közvetlen locsolás) nagy nyomású tisztító adalékok nélkül, víznyomás: max. 100 bar, víz hőmérséklet: max. 80°C, távolság $\geq 0.15 \text{ m}$ a követelményeknek megfelelően IP 69, a fedélen nincs szerelvény egyetlen ház (a házak kombinációja), a házak és a tömszelencék legalább IP 65 védelemmel.
Környezeti hőmérséklet	24 órás középérték + 35 °C

Csoportos mérések, Komplet kialakítások



HCS422+MF



- Csoportos mérőhely, két fogyasztó részére mindennapszaki (80 A) és vezérelt (32 A) / H-tarifa (63 A) méréshez, kapcsolóval és NH 00 szakaszolható biztosítóaljzattal túlfeszültség levezetőhöz előkészítve
- fogyasztói főelosztóval

	Maximális érték + 40 °C Minimális érték - 5 °C
Relatív páratartalom	50% 40 °C-nál rövid idejű 100% 25 °C-nál
Tűzvédelem belső hibák esetén	A vonatkozó szabványok és törvényi előírások a villamos készülékekkel szemben az alábbi követelményeket támasztják Minimális követelmények – IEC 60695-2-11 szerinti izzítószálas vizsgálat: – 650 °C a szekrényekre és vezetékbecskötésekre – 850 °C az áramot vezető alkatrészekre
Égési jellemzők	IEC 60695-2-11 szerinti izzítószálas vizsgálat: 960 °C UL Subject 94: V-2 Nem gyúlékony, nehezen éghető Önkioltó
Mechanikai igénybevétel elleni védelem foka	IK08 (5 Joule)
Toxicológiai jellemzők	halogénmentes Szilikonmentes A kábelek és szigetelt vezetékek IEC 60754-2 szabvány szerinti bevizsgálása (égésgázok általi korrózió) alapján "halogénmentes".
Megjegyzés	Az alapanyag tulajdonságait lásd a műszaki adatoknál.